

## 厕位无线红外传感器SP-HW100A 使用说明

---

文件版本：V1.1.2



一、厕位无线红外传感器SP-HW100A硬件规格.....	3
1、产品概述.....	4
2、产品外观尺寸.....	5
3、规格参数.....	6
4、功能说明.....	7
5、软件配置.....	8
6、应用说明.....	9
7、安装说明.....	11
8、应用场景.....	12
二、企业简介.....	13
1、公司简介.....	14
2、资质荣誉.....	15
3、联系我们.....	16

## 厕位无线红外传感器SP-HW100A 硬件规格

- 产品概述
- 参数说明
- 应用简介



SP-HW100A是讯鹏科技专为智慧厕所系统开发的一款无线光电接近开关，主要用于厕位有人无人监测。传感器采用红外漫反射原理，当检测到物体接近或移开时传感器能发送相应的无线信号到接收器。产品具有感应距离远、抗干扰能力强、信号传输远、防水性好等特点，且支持触摸式一键距离学习、电池低电压上报等功能；该产品可广泛用于不方便布线的已装修智慧厕所改造。并对人体、物体、障碍检测等均可应用。

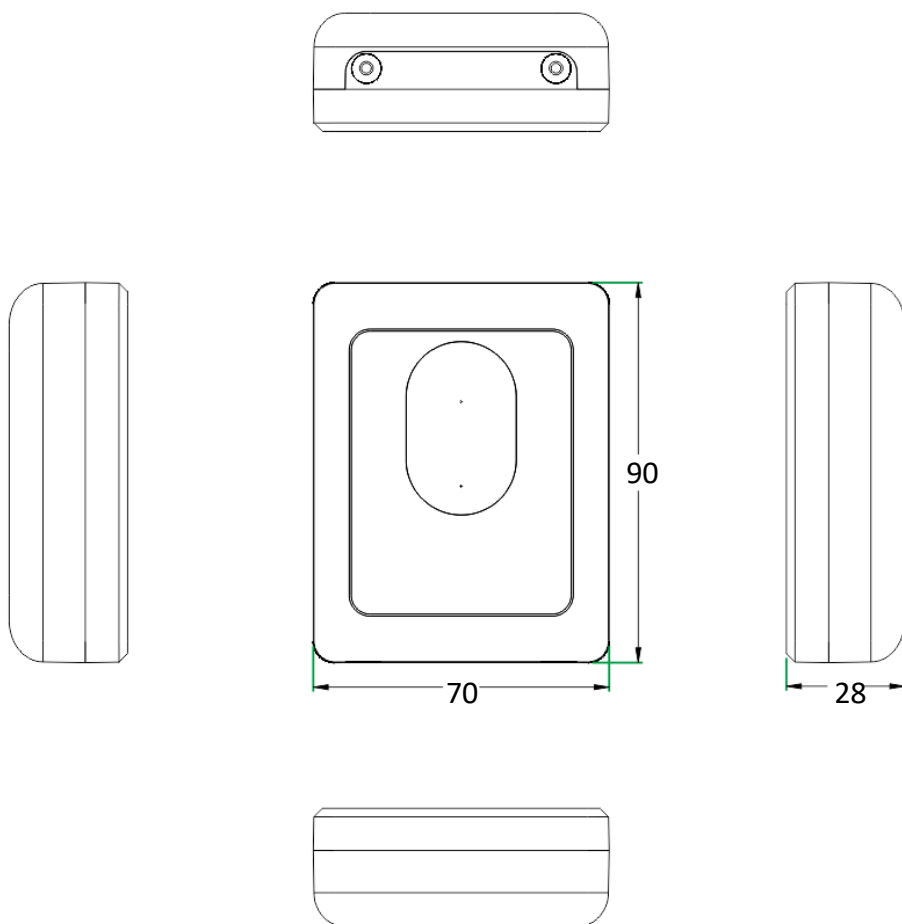


图1 正面侧面尺寸图

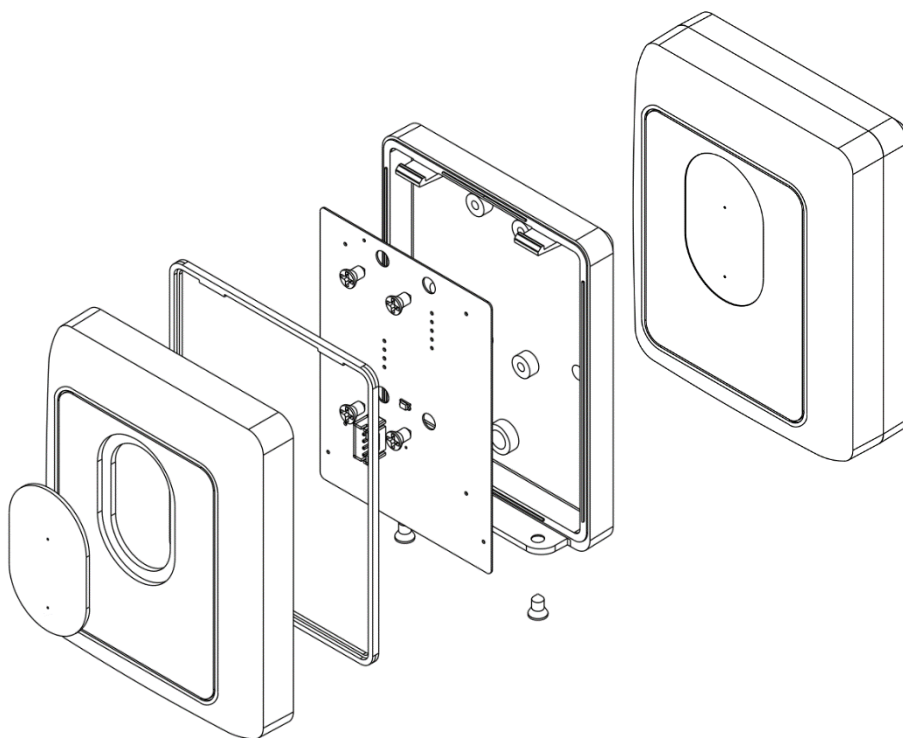
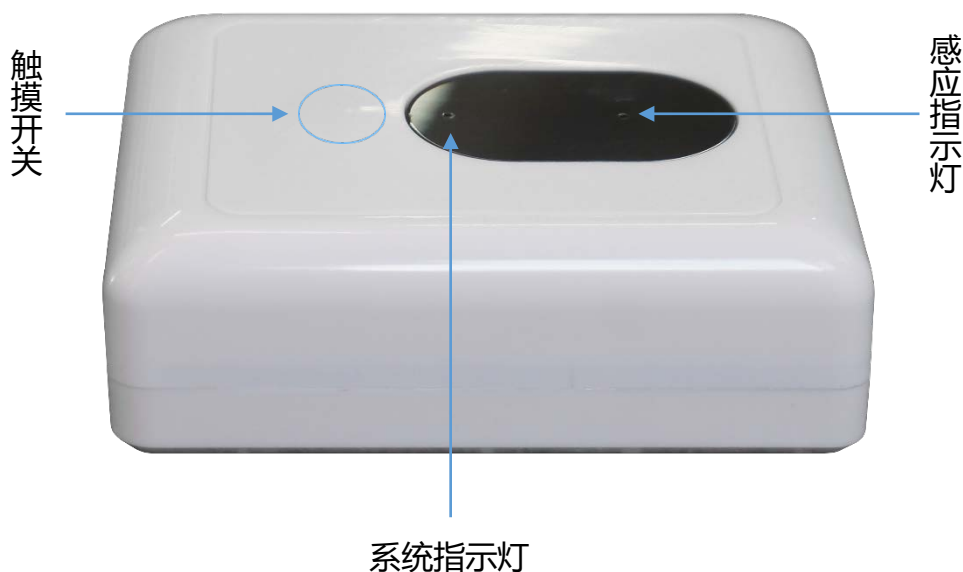


图2 立体视图

表2 规格参数

功能	名称	描述
硬件参数	电源电压	3节AA电池(DC4.5V)
	工作电流	休眠电流30uA, 发射平均电流60mA, 峰值100mA
	感应距离	1-150CM (可调)
	响应时间	1秒
	距离学习按键	触控式
	工作温度	-25~65°C
	相对湿度	10%~90%无冷凝
	外观颜色	白色
	外壳材质	ABS塑料
	外形尺寸	70mmx90mmx28mm
	安装方式	魔术贴&螺丝安装
RF433参数	工作频率	默认频率版本(431.5M-435M), 另有(427.5-431M和435.5-439M版本)
	调制方式	GFSK
	信道数	8信道
	信道间隔	500KHz
	无线发射功率	20dBm
	接收灵敏度	-116dBm
	传输距离	相对空旷处不小于100米
	通信模式	主机模式, 双向通讯
	串口速率	默认9600bps,8,1,1,NONE
	天线方式	内置天线



**1.距离学习功能，距离学习有两种方法可实现：**

a.长按触摸按键约5秒直到系统指示灯亮绿灯进入学习功能，学习功能状态下短按取消学习功能，长按3秒由绿灯变成红灯进入学习功能，请在10秒内把要感应的人或物体正对着传感器直到感应指示灯闪烁表示学习成功。

b.点击无线红外传感器配置软件“学习距离”按钮进入学习功能，配置说明详见《无线红外传感器软件配置说明》。

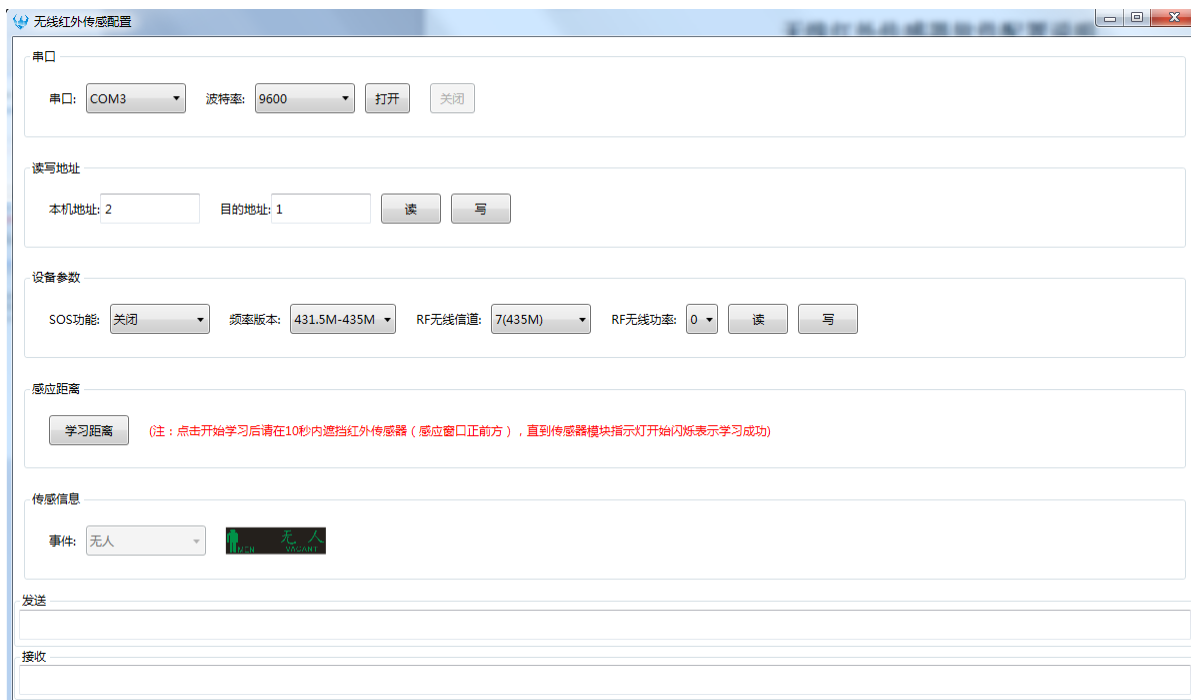
**2.在有效的感应距离范围内用手或者物体遮挡红外窗口可无线上传感应“有”状态，如果上传成功系统红色指示灯会闪亮一次，上传失败会亮约10秒后闪烁3次；移开遮挡上传感应“无”状态，如果上传成功系统绿色指示灯会闪亮一次，上传失败会亮约10秒后闪烁3次。**

**3.长按触摸按键约8秒直到红色绿色指示灯全亮可进入无线配置功能，主要可对设备地址和相关参数进行配置，配置说明详见《无线红外传感器软件配置说明》**

**4.当无线红外传感器电池电量快要耗尽时，可上传“电池低电压”状态功能，系统指示灯红绿双色闪烁指示。**

**5.无线通讯协议详见《无线红外传感器用户协议说明》。**

**特别说明：**无线红外传感器装电池后，因盖外壳时触摸按键检测到当前触摸环境发生变化，因此需要约40秒重新检测时间，此时操作按键无响应。无线红外传感器在学习和配置模式时红外感应功能被屏蔽，不上传“有无”状态信号。



### 有线方式配置

- 1、打开配置软件，先填好需要修改的参数，如设备地址，无线信道等；
- 2、插上串口4PIN下载线（SUNPN通用4PIN下载交叉线），等待约3秒传感器初始化完成（绿灯闪亮一次表示初始化完成）。
- 3、点击软件“写”，写入成功会提示“参数写入成功”，修改参数限定时间在30秒内完成；

### 无线方式配置

打开无线红外传感器配置软件，长按无线红外传感器触摸按键约8秒直到红色和绿色指示灯全亮进入配置功能，此时可用软件配置相关参数。

配置完成后，短按一下触摸按键退出配置。

**补充说明：**在进入配置功能时红外传感器会自动把频率调整到每个频率版本的最高频率，电脑端无线模块要与红外传感器频率一致才能配置，比如红外传感器频率版本是431.5-435M，电脑配置端无线模块频率要设置成435M才能配置传感器；

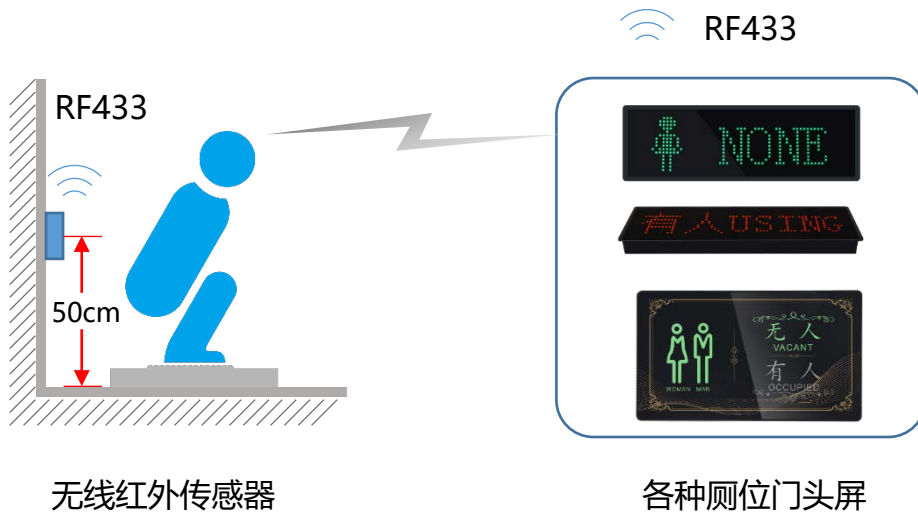
### 三、软件操作说明

- 1、**串口：**择相应的串口号，波特率固定为9600bps，点击打开。
- 2、**读写地址：**点击读，如果连接成功并会弹出读取成功提示，本机地址表示无线红外传感器设备地址，主要用于标识不同位置的传感器，点击写可修改当前传感器地址；目的地址一般默认即可。
- 3、**设备参数：**SOS功能为预留功能；频率版本不可修改，出厂时程序已固定，可根据传感器外壳标识频率确定是那个频率版本；RF无线信道可更改8种信道，只有相同信道之间才能通信；RF无线功率默认即可。
- 4、**感应距离：**点击此按钮进入学习距离状态，请在10秒内在需要的距离遮挡红外传感器（感应窗口正前方），直到感应指示灯开始闪烁表示学习成功；学习距离亦可按传感器触摸按键进入学习功能。
- 5、**传感信息，**主要用于显示事件，操作如下：
  - a、用手或者物体遮挡红外感应窗口可显示有人（在设置距离范围内），移开可显示无人（大于设置距离范围）；
  - b、当电池电压低快要耗尽时，可显示电池低电压；



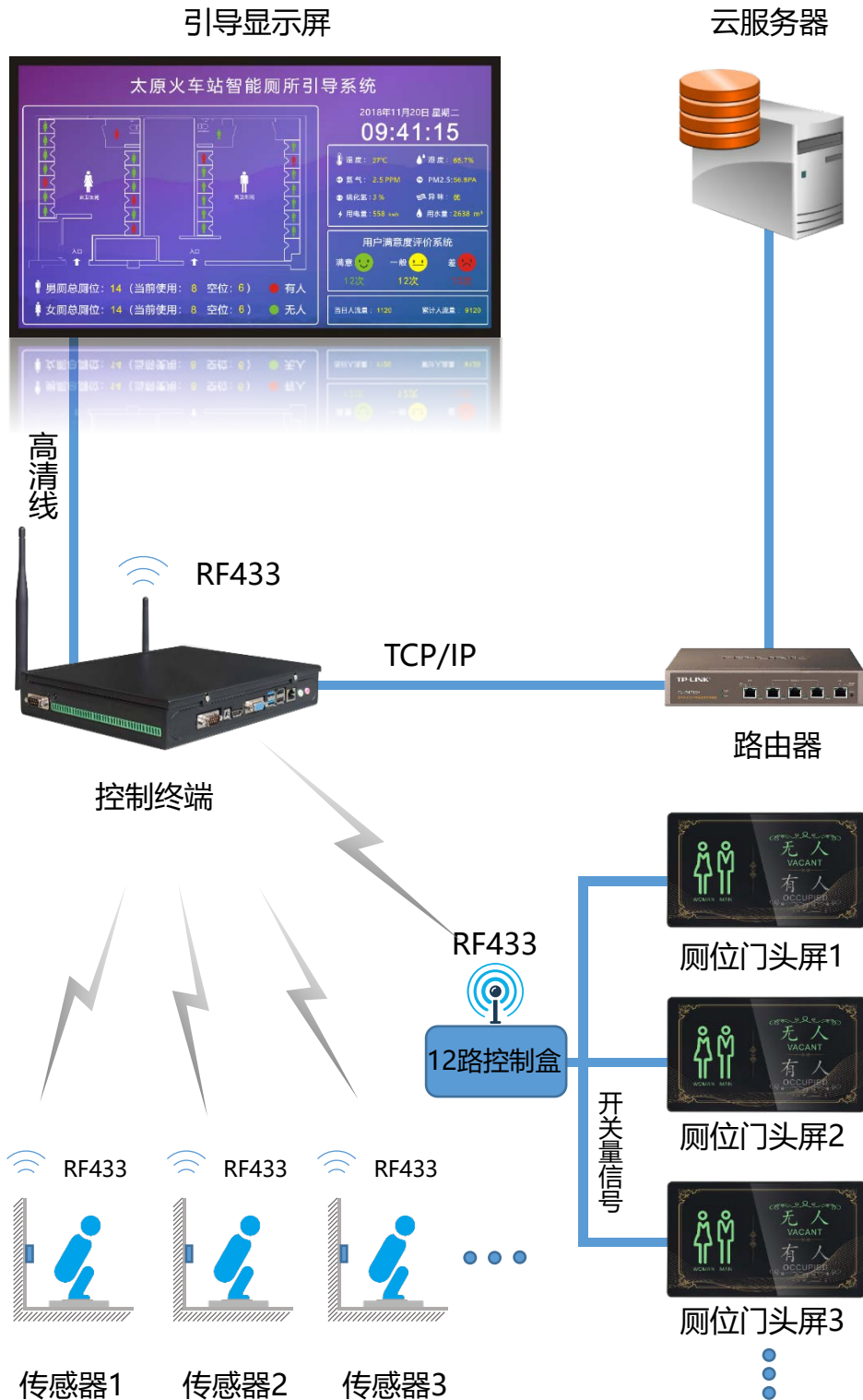
## 单厕所无线应用

无线红外传感器安装最佳位置为离地面50cm，在单厕所应用中，传感器与门头屏一对一数据传输（可同时安装多对厕所设备，比如一个公厕有3个厕位，每个厕位的传感器与门头屏独立对应使用），当传感器感应到有人时，即时通过RF433将数据发送至门头屏，门头屏接收到数据后切换至有人显示。



## 2 12路汇总无线应用

在12路汇总无线应用中，每12路门头屏通过一个无线接收控制盒控制门头屏状态。当传感器感应到有人时，即时通过RF433将数据发送至控制终端，控制终端接收到数据后通过RF433发送至12路控制盒，控制盒再通过RS485将数据发送至对应的门头屏，控制其切换到有人显示。





背面图



1

3M胶粘贴固定



3-垫上防水胶圈自攻螺丝固定面板



2-自攻螺丝固定PCB板



1-自攻螺丝固定于墙体



2

自攻螺丝固定



## 企业简介

- 公司简介
- 荣誉资质
- 联系我们





讯鹏科技成立于2007年，是一家专注于工业智能终端研发与生产的国家高新技术企业。公司总部扎根于科技创新之都深圳，在香港设立全球运营中心，并在东莞、苏州、武汉设有全资子公司。公司注重自主知识产权研发，坚持科技创新，潜心产品技术研发，先后获得50多项专利与软著。

讯鹏产品主要围绕“显示、交互、数采、组网、应用”五个方向，为10000多家企事业单位提供数字化工业智能终端与解决方案。十多年的沉淀让公司积累了丰富的系列产品与行业应用经验，公司多套数字化工厂解决方案荣登《MES选型与实施指南》，且获得“数字化车间改造技术创新与服务十佳企业”称号。公司研发的智慧厕所、智能时钟等系列产品广泛应用于机场、高铁、地铁、医院、学校等场所。

讯鹏一如既往秉承“诚信、价值、共赢”的理念为广大智能制造集成商及政企业务集成商提供优质的产品与服务。我们始终坚持“做好用的工业智能终端”的宗旨，把“好品质、易使用、易集成”融入每一个讯鹏人的血液，让讯鹏的产品更具市场竞争优势。

我们时刻牢记讯鹏使命：智慧融万物，赋能数字化。

#### 讯鹏定位：

做好用的工业智能终端！

#### 讯鹏使命：

智慧融万物，赋能数智化。

#### 讯鹏愿景：

智慧融万物，赋能数智化。

#### 用户第一

满足用户想要的  
发掘用户需要的

#### 凝聚团队

忠诚、责任、沟通、信任

#### 追求卓越

奋进、革新、超越、引领

#### 价值交换

诚信、公平、价值、共赢





深圳市讯鹏科技有限公司

运营中心：深圳市龙岗区南湾街道立信路45号B栋5楼

研发生产：东莞市凤岗镇雁田村天安数码城S7栋6楼

电话：+86-755- 89313800 89313900

传真：+86-755-28212820

网址：www.sunpn.com 邮箱：led888@188.com

# 谢谢观看！